

## KITS DE SUSPENSÃO RK 51625C / RK 51691C DICAS DE APLICAÇÃO



**RK 51625C**

**CITROEN C3**

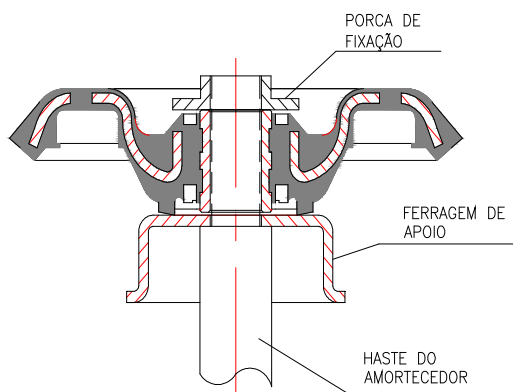


**RK 51691C**

**PEUGEOT 307**

### DICA 1: MONTAGEM COXIM CORRETA

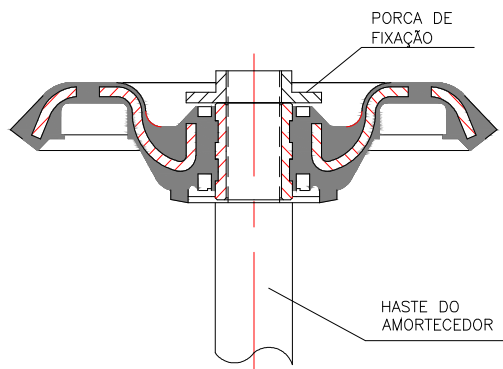
Montar a haste do amortecedor sobre a ferragem de apoio que se encontra no amortecedor, para posterior montagem do coxim e rolamento.



**Sintoma:** A haste do amortecedor tem apoio sobre a ferragem. Perfeito funcionamento do conjunto.

### DICA 2: MONTAGEM COXIM ERRADA

Montar a haste do amortecedor direto sobre o tubo interno do coxim sem montar a ferragem de apoio da haste.



**Sintoma:** A força aplicada direta sobre o tubo rompe a borracha. A haste do amortecedor sobe danificando outras peças do veículo.

### DICA 3: FIXAÇÃO DO COXIM

Após encaixar os componentes nas posições recomendadas, apertar a porca da haste do amortecedor, com o conjunto na bancada, e aguardar para aplicar o torque final:

**TORQUE FINAL:** Sempre com veículo no solo.

**ALINHAMENTO:** Sempre após a montagem, "efetuar o alinhamento da direção do veículo".

**Sintoma:** O não cumprimento das posições corretas dos componentes, bem como, a aplicação de torque final com o veículo no ainda alto, compromete diretamente no alinhamento de direção e no bom desempenho das peças. Estas condições isentam os produtos de garantia.

**AUTHO MIX – QUALIDADE ORIGINAL**

Rua Eugênio Bellotto, 200 - Galpão E – Vila Liviero - São Paulo/SP – CEP 04185-160  
sat@authomix.com.br - Fone: 011 – 2168-6110