

PRODUTO: RK21100C

APLICAÇÃO: Vectra – Astra

DICA 1: ORDEM DE MONTAGEM

1. Montar e preparar o amortecedor (A), sangrar ou escovar, conforme recomendações dos fabricantes do componente.

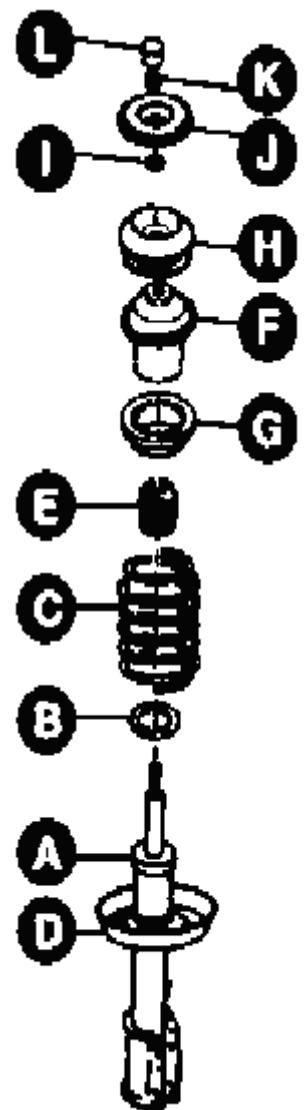
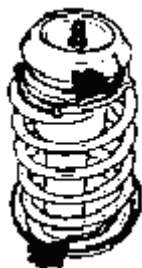
2. Encaixar o calço inferior da mola (B) (quando o veículo possuir), montar a mola helicoidal (C) sobre o prato da torre telescópica (D), de modo que sua extremidade fique rente ao ressalto (dente) do prato da mola.

3. Montar o batente de poliuretano (E), logo após o localizador (F) junto com o calço superior da mola (G), na haste do amortecedor. Conforme DICA 2

Sintoma: Com a mola fora de posição e sem os calços isolantes, o conjunto trabalha com sobrecarga provocando ruído e desgaste do coxim / localizador / rolamento.

DICA 2: POSIÇÃO DO LOCALIZADOR

Posicionar o guia (ressalto) do localizador na direção da ponta da mola em seu elo inferior. Atentar para que a mola esteja posicionada conforme DICA 1, item 2.





INFORMATIVO TÉCNICO

Sintoma: O não cumprimento desta recomendação, provoca alteração no ângulo de cáster da geometria de direção, dificultando o alinhamento e a dirigibilidade do veículo. O pneu também pode ter desgaste prematuro e irregular, além do sintoma de ruptura do coxim / localizador (rachar / furar / trincar) e rolamento com ruído.

DICA 3: FIXAÇÃO DO COXIM

Após encaixar componentes nas posições recomendadas, apertar a porca da haste do amortecedor, com o conjunto na ancada, e aguardar para aplicar o torque final:

TORQUE FINAL: Sempre com veículo no solo.

ALINHAMENTO: Sempre após a montagem, "efetuar o alinhamento da direção do veículo".

Sintoma: O não cumprimento das posições dos componentes, bem como, o torque final com o veículo no alto, compromete diretamente no alinhamento de direção e desempenho das peças. Situações como esta isenta os produtos de garantia.

NOTA: Estas dicas aplicam-se também para ZAFIRA / CORSA 02/... / MERIVA / MONTANA E AGILE.